

Автоматические решетки непрерывного действия с шириной зазора от 1,0 мм.

Спроектированные для решения различной сложности задач по очистке стока от грубых примесей, решетки FBS доказали свою эффективность и надежность за годы эксплуатации.

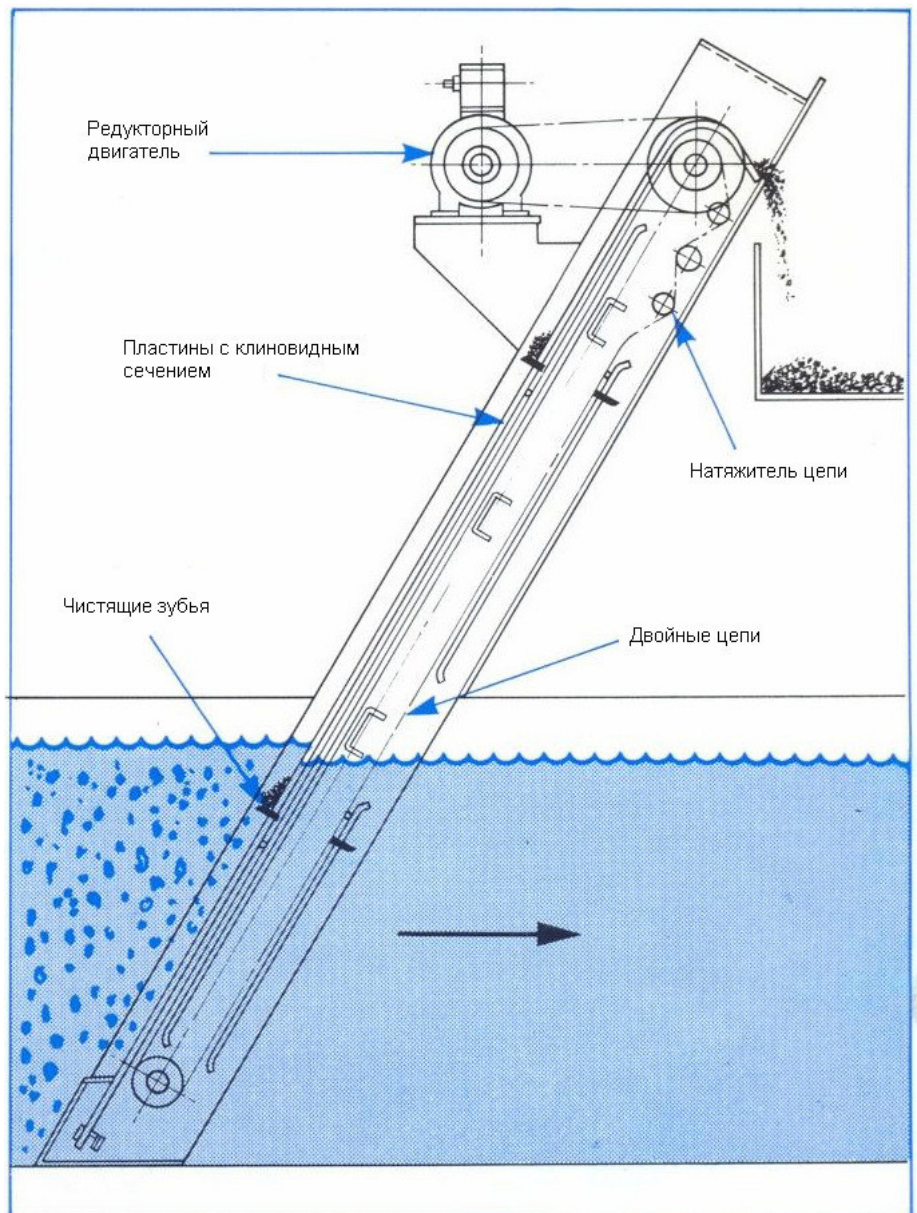
Решетки FBS, располагающиеся в канале под отвечающим техническим условиям углом в продольной плоскости, работают с минимальными потерями напора воды и энергопотерями.

FBS – это обоснованный экономически ответ на ситуации, когда требуется проблема засорения стока заключается в наличии мелких частиц.

Решетки FBS устанавливаются в безнапорные каналы, что исключает необходимость использования дополнительных насосных станций.

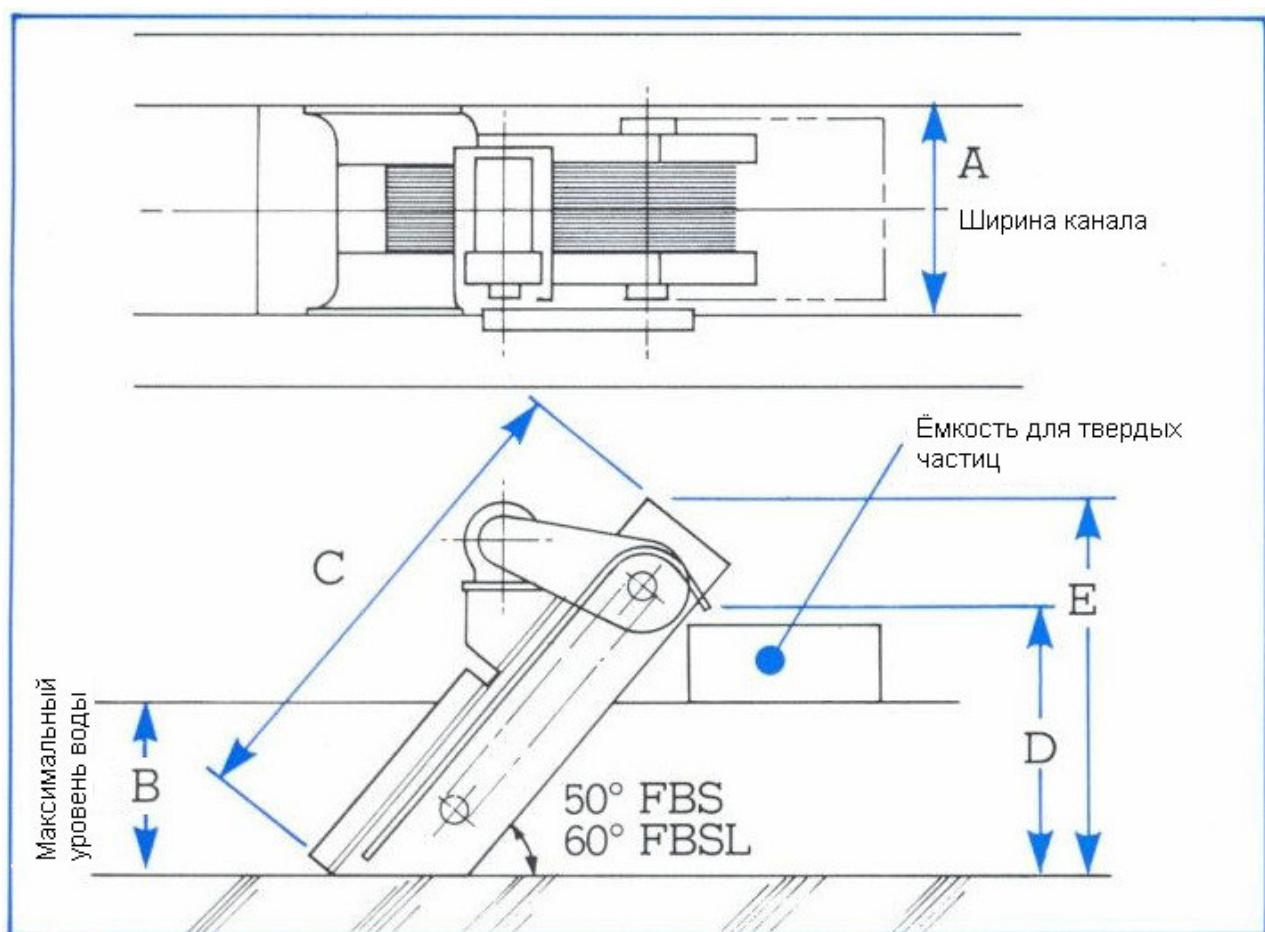
ОПИСАНИЕ

Решетки FBS устанавливаются в каналы основного потока, решетчатой поверхностью по направлению потока. Решетка представляет собой серию пластин с клиновидным сечением, шириной 4 мм. на 10 мм. глубины, и располагаются в соответствии с шириной открытия. Пластины поддерживаются стационарными направляющими чистящими зубцами, ширина которых определяется шириной зазора. Последние две пластины проходят через решетку и постоянно перекрывают ширину зазора. Твердые частицы собираются зубцами и поднимаются в точку сбора. Устройство приводится в движение двигателем и направляется по средствам двух цепей через валы и блоки.



МОДЕЛЬНЫЙ РЯД

	Ширина решетки (мм)	Ширина зазора (мм), максимальная производительность (л/с)							А (мм)	В (мм)	С (мм)	D (мм)	E (мм)
		1	2	2.5	5	10	20	50					
FBS 600	338	4	6	7	10	12	14	16	450-500	200	450	294	500
FBS 700	416	5	9	10	15	16	17	18	500-600	200	450	294	500
FBS 800	300	4.5	7.5	8.5	12.5	15	17.5	19.5	350-400	350	984	500	754
FBS 1100S	500	8.5	15	16.5	25	28	32	36	550-600	350	984	500	754
FBS 1100	400	8.5	15	16.5	25	30.5	35	39	450-600	450	1,375	720	1,053
FBS 1400	600	23.5	38.5	48.5	66	75	87	97	650-850	600	1,655	940	1,267
FBS 2100S	400	21	35	40	55	67	80.5	89	450-600	1,000	2,100	1,315	1,610
FBS 2100	600	37.5	62.5	71	103	125	150	166	650-850	1,000	2,100	1,315	1,610
FBSL 3	700	69	114	132	190	214	264	306	900-1100	1,500	2,500	1,805	2,165
FBSL 4	900	94	156	180	260	292	360	417	1100-1300	1,500	2,500	1,805	2,165
FBSL 5	900	119	195	225	325	365	450	522	1100-1300	1,500	3,000	2,240	2,600
FBSL 6	1000	133	221	255	368	414	510	591	1200-1400	2,000	3,500	2,670	3,030
FBSL 7	1100	198	329	380	549	617	841	881	1300-1500	2,500	4,000	3,105	3,465
FBSL 8	1200	273	455	525	758	853	1049	1218	1400-1600	3,000	5,000	3,970	4,330



- Диапазон удаляемых частиц от 1 мм.
- При транспортировке в сборную ёмкость происходит естественное обезвоживание осадка.
- Оборудование легко монтируется как в новые, так и в уже существующие каналы.
- Корпус из нержавеющей стали рассчитан на длительную эксплуатацию.